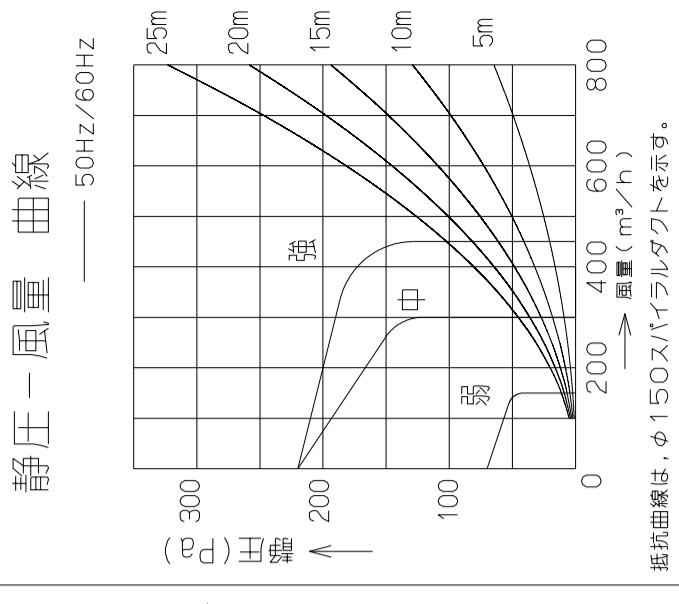
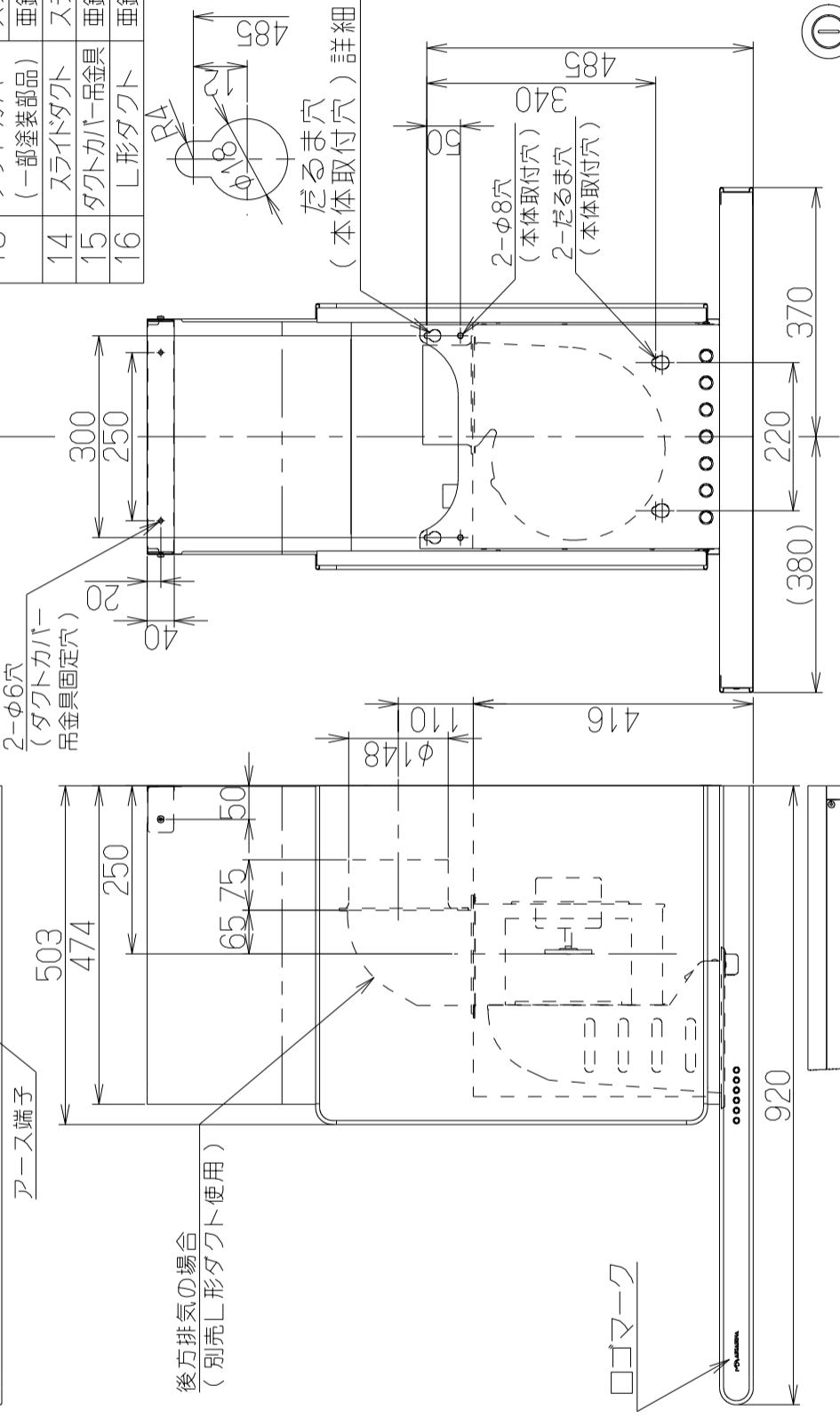
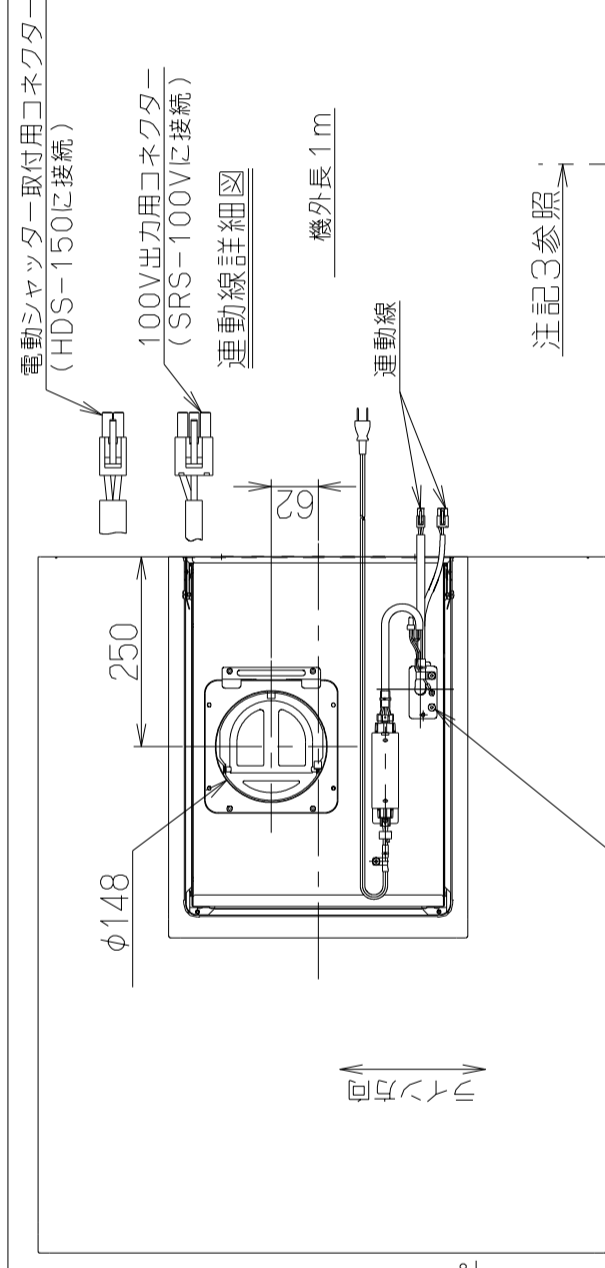
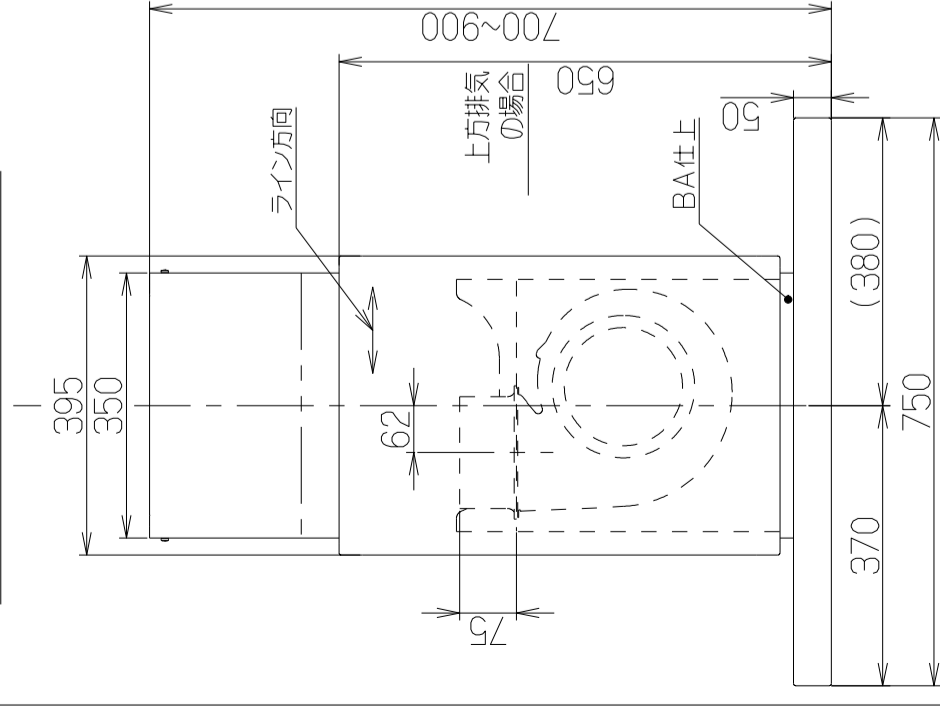


記号	変更履歴	故障番号	年月日担当

座付ねじ(φ5.1×45)10本
なべねじ(M4×30) 2本
ソフトテープ 1個
アッシユ 2個
化粧ねじ(M4×8) 2個

- 注) 1. 本図はR(右壁)仕様を示す。L(左壁)仕様は1B90096による。  
 2. 排気方向は上方・後方排気とする。  
 3. 後方排気の場合は別売のL形ダクトを使用のこと。  
 4. 本体取付中心は、製品奥行き(750mm)に対して照明方向に5mmオフセットしていること。



(切) (タイマー) (弱) (中) (強) (照明)  
 スイッチ部詳細 (S=1/1)

特性表 風量値はJIS C9603 チャンバー法による (150Pa時:最大電力78W)

型名	定格電圧 (V)	ノッチ	定格周波数 (Hz)	消費電力 (W)	風量 (m³/h)		騒音 (dB)	製品質量 (Kg)
					0Pa時	130Pa時		
SALTL-951R	100	強	50	42	450	450	44	40.5
			60	20	300	—	34	
			50	8	150	—	22	

電動機形式	8極DCブラシレスモータ	絶縁抵抗	10MΩ以上 (500Vメガオーム)	耐電圧	AC1000V 1分間	絶縁区分	E 種
-------	--------------	------	--------------------	-----	-------------	------	-----

品番		部品名		主要部品		品名		処理		色		調	
1	本体 (一部塗装部品)	ステンレス	亜鉛めっき鋼板	ステンレス	No.4仕上相当(一部BA仕上)	ステンレス	亜鉛めっき鋼板	ポリエスチル塗装	表題欄による	ステンレス	亜鉛めっき鋼板	一部ファンシーグリーン仕上	表題欄による
2	ケーシング	ステンレス	一部ファンシーグリーン仕上	ステンレス	一部ファンシーグリーン仕上	ステンレス	一部ファンシーグリーン仕上	一部ファンシーグリーン仕上	一部ファンシーグリーン仕上	ステンレス	一部ファンシーグリーン仕上	一部ファンシーグリーン仕上	一部ファンシーグリーン仕上
3	モータ	ステンレス	一部ファンシーグリーン仕上	ステンレス	一部ファンシーグリーン仕上	ステンレス	一部ファンシーグリーン仕上	一部ファンシーグリーン仕上	一部ファンシーグリーン仕上	ステンレス	一部ファンシーグリーン仕上	一部ファンシーグリーン仕上	一部ファンシーグリーン仕上
4	ファン	ステンレス	一部ファンシーグリーン仕上	ステンレス	一部ファンシーグリーン仕上	ステンレス	一部ファンシーグリーン仕上	一部ファンシーグリーン仕上	一部ファンシーグリーン仕上	ステンレス	一部ファンシーグリーン仕上	一部ファンシーグリーン仕上	一部ファンシーグリーン仕上
5	誘導カトリッジ	ステンレス	一部ファンシーグリーン仕上	ステンレス	一部ファンシーグリーン仕上	ステンレス	一部ファンシーグリーン仕上	一部ファンシーグリーン仕上	一部ファンシーグリーン仕上	ステンレス	一部ファンシーグリーン仕上	一部ファンシーグリーン仕上	一部ファンシーグリーン仕上
6	スイッチ	ステンレス	一部ファンシーグリーン仕上	ステンレス	一部ファンシーグリーン仕上	ステンレス	一部ファンシーグリーン仕上	一部ファンシーグリーン仕上	一部ファンシーグリーン仕上	ステンレス	一部ファンシーグリーン仕上	一部ファンシーグリーン仕上	一部ファンシーグリーン仕上
7	リモコン受光部	ステンレス	一部ファンシーグリーン仕上	ステンレス	一部ファンシーグリーン仕上	ステンレス	一部ファンシーグリーン仕上	一部ファンシーグリーン仕上	一部ファンシーグリーン仕上	ステンレス	一部ファンシーグリーン仕上	一部ファンシーグリーン仕上	一部ファンシーグリーン仕上
8	照明装置	ステンレス	一部ファンシーグリーン仕上	ステンレス	一部ファンシーグリーン仕上	ステンレス	一部ファンシーグリーン仕上	一部ファンシーグリーン仕上	一部ファンシーグリーン仕上	ステンレス	一部ファンシーグリーン仕上	一部ファンシーグリーン仕上	一部ファンシーグリーン仕上
9	オイルトレイ	ステンレス	一部ファンシーグリーン仕上	ステンレス	一部ファンシーグリーン仕上	ステンレス	一部ファンシーグリーン仕上	一部ファンシーグリーン仕上	一部ファンシーグリーン仕上	ステンレス	一部ファンシーグリーン仕上	一部ファンシーグリーン仕上	一部ファンシーグリーン仕上
10	整流板	ステンレス	一部ファンシーグリーン仕上	ステンレス	一部ファンシーグリーン仕上	ステンレス	一部ファンシーグリーン仕上	一部ファンシーグリーン仕上	一部ファンシーグリーン仕上	ステンレス	一部ファンシーグリーン仕上	一部ファンシーグリーン仕上	一部ファンシーグリーン仕上
11	電源コード	ステンレス	一部ファンシーグリーン仕上	ステンレス	一部ファンシーグリーン仕上	ステンレス	一部ファンシーグリーン仕上	一部ファンシーグリーン仕上	一部ファンシーグリーン仕上	ステンレス	一部ファンシーグリーン仕上	一部ファンシーグリーン仕上	一部ファンシーグリーン仕上
12	排気口	ステンレス	一部ファンシーグリーン仕上	ステンレス	一部ファンシーグリーン仕上	ステンレス	一部ファンシーグリーン仕上	一部ファンシーグリーン仕上	一部ファンシーグリーン仕上	ステンレス	一部ファンシーグリーン仕上	一部ファンシーグリーン仕上	一部ファンシーグリーン仕上
13	ダクトカバー (一部塗装部品)	ステンレス	一部ファンシーグリーン仕上	ステンレス	一部ファンシーグリーン仕上	ステンレス	一部ファンシーグリーン仕上	一部ファンシーグリーン仕上	一部ファンシーグリーン仕上	ステンレス	一部ファンシーグリーン仕上	一部ファンシーグリーン仕上	一部ファンシーグリーン仕上
14	スライダダクト	ステンレス	一部ファンシーグリーン仕上	ステンレス	一部ファンシーグリーン仕上	ステンレス	一部ファンシーグリーン仕上	一部ファンシーグリーン仕上	一部ファンシーグリーン仕上	ステンレス	一部ファンシーグリーン仕上	一部ファンシーグリーン仕上	一部ファンシーグリーン仕上
15	ダクトカバー品金具	ステンレス	一部ファンシーグリーン仕上	ステンレス	一部ファンシーグリーン仕上	ステンレス	一部ファンシーグリーン仕上	一部ファンシーグリーン仕上	一部ファンシーグリーン仕上	ステンレス	一部ファンシーグリーン仕上	一部ファンシーグリーン仕上	一部ファンシーグリーン仕上
16	L形ダクト	ステンレス	一部ファンシーグリーン仕上	ステンレス	一部ファンシーグリーン仕上	ステンレス	一部ファンシーグリーン仕上	一部ファンシーグリーン仕上	一部ファンシーグリーン仕上	ステンレス	一部ファンシーグリーン仕上	一部ファンシーグリーン仕上	一部ファンシーグリーン仕上

型名	SALTL-951R
図番	オリジナルサイドフード
更新	2012/11/28
製法	1/40
品名	富士工業株式会社
製品番号	1B90095
製品姿	製品姿

富士工業株式会社

記号	変更履歴	故障番号	年月日担当
△			
△			

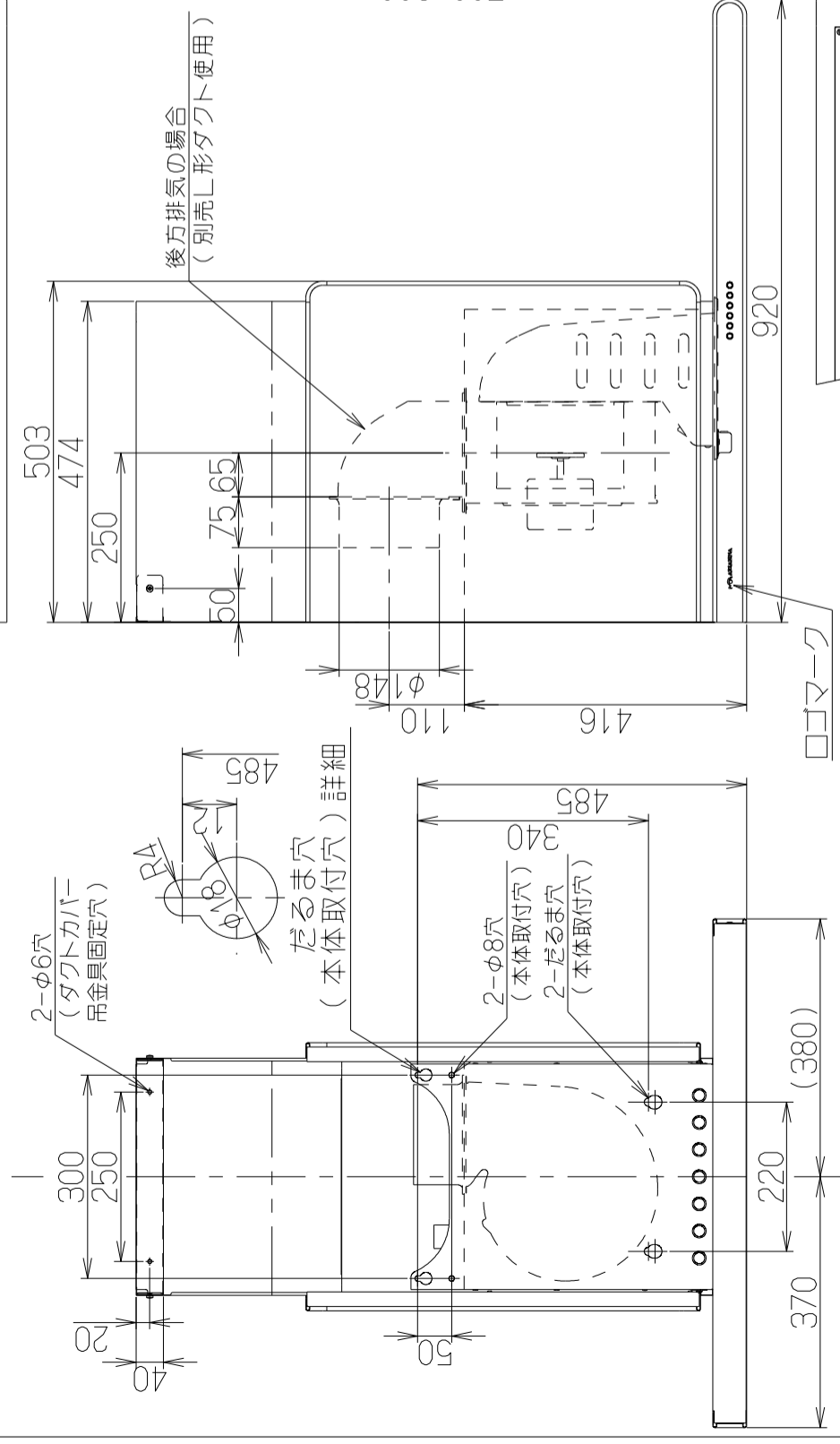
100V出力用コネクタ  
(SRS-100Vに接続)

電動シャッター取付用コネクタ  
(HDS-150に接続)

機外長 1m

連動線詳細図

- 注) 1. 本図は(左壁)仕様を示す。R(右壁)仕様は1B90095による。  
 2. 排気方向は上方・後方排気とする。  
 3. 後方排気の場合は別売のL形ダクトを使用のこと。  
 4. 本体取付中心は、製品奥行き(750mm)に対して照明方向に5mmオフセットしていること。



特性表 風量値はJIS C9603 チャンバー法による (150Pa時: 最大電力78W)

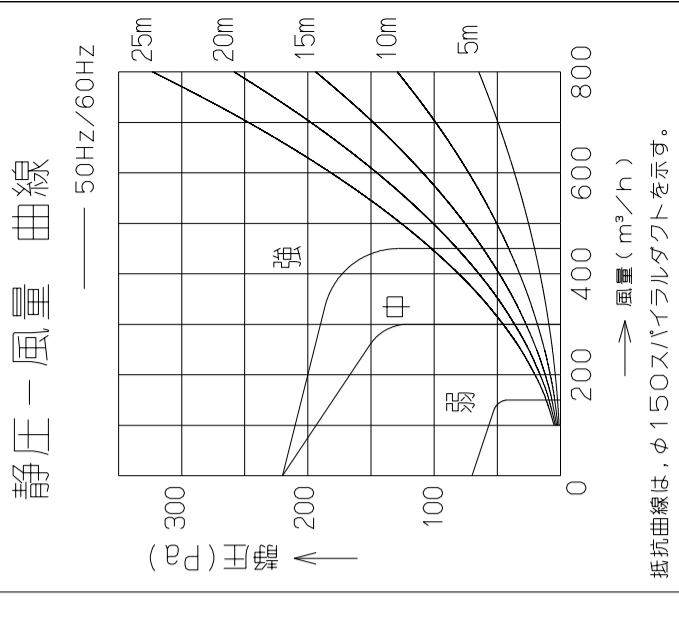
型名	定格電圧 (V)	定格周波数 (Hz)	消費電力 (W)	風量 (m³/h)		騒音 (dB)	製品質量 (kg)
				0Pa時	130Pa時		
SALT-951L	100	50	42	強	450	44	40.5
				中	300	34	
				弱	150	22	

電動機形式	8極DCブラシレスモーター	絶縁抵抗	10MΩ以上 (500Vメガ)	耐電圧	AC1000V 1分間	絶縁区分	E 種
-------	---------------	------	-----------------	-----	-------------	------	-----

品番		部品名		主要部品		色調	
1	本体 (一部塗装部品)	ステンレス	No.4仕上相当(一部仕上)	表面処理	色調		
2	ケーシング	亜鉛めっき鋼板	ポリエスチル塗装	一部ファンシーグリーン仕上	表題欄による		
3	モータ	8極DCブラシレスモーターE種					
4	ファン	亜鉛めっき鋼板	ファンシーグリーン仕上(シロココファン)				
5	誘導カトトリッジ	亜鉛めっき鋼板	フッ素塗装				
6	スイッチ	切、タイマー、弱、中、強、照明	*タイマー、弱、中、強、照明は別売				
7	リモコン受光部	【専用調理機器と連動可】					
8	照明装置	LED照明	消費電力: 4.5W (LED照明2灯, 照明用電源)				
9	オイルレイ	亜鉛めっき鋼板	ファンシーグリーン仕上	ブラック			
10	整流板	ステンレス	No.4仕上相当				
11	電源コード	プラグ付ビニル平形コード	0.75mm² 2心 2極差込プラグ				
12	排気口	亜鉛めっき鋼板	逆風防止シャッター付	*付属品			
13	ダクトカバー (一部塗装部品)	ステンレス	No.4仕上	*付属品 (塗装部品の色調は表題欄による)			
14	スライドダクト	ステンレス	No.4仕上	*付属品			
15	ダクトカバー品金具	亜鉛めっき鋼板		*付属品			
16	L形ダクト	亜鉛めっき鋼板		*別売品 (LD-15)			

付属品  
 座付ねじ(φ5.1×45) 10本  
 なべねじ(M4×30) 2本  
 ソフトテープ 1個  
 フッシユ 2個  
 化粧ねじ(M4×8) 2個

注記3参照



- ①
  - ②
  - ③
  - ④
  - ⑤
  - ⑥
  - ⑦
  - ⑧
  - ⑨
  - ⑩
  - ⑪
  - ⑫
  - ⑬
  - ⑭
  - ⑮
  - ⑯
  - ⑰
  - ⑱
  - ⑲
  - ⑳
  - ㉑
  - ㉒
  - ㉓
  - ㉔
  - ㉕
  - ㉖
  - ㉗
  - ㉘
  - ㉙
  - ㉚
  - ㉛
  - ㉜
  - ㉝
  - ㉞
  - ㉟
  - ㊱
  - ㊲
  - ㊳
  - ㊴
  - ㊵
  - ㊶
  - ㊷
  - ㊸
  - ㊹
  - ㊺
  - ㊻
  - ㊼
  - ㊽
  - ㊾
  - ㊿
- (切) (タイマー) (弱) (中) (強) (照明)  
 スイッチ部詳細 (S=1/1)

型名	色調	製品コード	左壁仕様	右壁仕様
SALT-951LTBK	ブラック	1B9113AL	左壁仕様	右壁仕様
SALT-951LTW	ホワイト	1B9113AM	左壁仕様	右壁仕様
SALT-951LMW	ホワイト	1B9113AU	左壁仕様	右壁仕様
SALT-951LMBK	ブラック	1B9113GD	左壁仕様	右壁仕様

型名: SALT-951L  
 製品コード: 1B90096

富士工業株式会社 製品 姿 図